

## WANNENSYSTEM TG-PROGRAMM

Einzelwannen-System für die elektrolytische Entfettung,  
Elektropolieren und galvanische Beschichtung von Oberflächen.



Tischgalvanisierwannen-System TG 5



Tischgalvanisierwannen-System TG 10 - TG 50

## WANNENSYSTEM TG-PROGRAMM

Die Tischgalvanisierwannen für die funktionelle und dekorative Oberflächenbehandlung der Gerätereihe TG können als Galvanisier- oder Spülwanne eingesetzt werden. Ergänzendes Zubehör, Anoden ermöglichen eine zuverlässige Oberflächenbehandlung für unterschiedliche Anwendungsbereiche.



Das Einzelwannensystem TG mit einem Beckenvolumen von 5 l / 10 l / 20 l / 50 l und 100 l ermöglicht das individuelle Zusammenstellen von Behandlungsbecken. Die Tischgalvanisierwannen können als Galvanisier- oder Spülwannen eingesetzt werden. Sie sind durch die Aufrüstsätze "E" zur Galvanisierwanne oder "S" zur Fließspüle umrüstbar. Jede Wanne kann mit einer aufsteckbaren Warenbewegung, mit kontinuierlicher Vorwärts- und Rückwärtsbewegung oder regelbar stufenlos regelbar ausgerüstet werden.

Durch die höher gezogenen Seitenwände und den gefalteten, flachen Deckel aus PVC-klar wird ein Verschmutzen und Verdampfen des Bades während des Galvanisierens verhindert.

Zur Badbeheizung bieten wir den Wannengrößen angepasste Teflon- oder Edelstahlheizkörper mit Temperaturregelung und Trockengehschutz an.

### TG-Wannen Ausführungen



Standardwannen mit oder ohne Bodenablaufhahn:



- Standardwanne Elektrolytwanne mit Aufrüstsatz E
- Standardwanne Fließspüle mit Aufrüstsatz S
- Standardwanne Stand-/ Spritzspüle mit Sprühregister
- Standardwanne Dekapieren
- Standardwanne Standspüle
- Standardwanne Kaskadenspüle 2-fach
- Standardwanne Kaskadenspüle 3-fach
- Edelstahlwannen in unterschiedlichen Größen (auf Anfrage!)

## WANNENSYSTEM TG-PROGRAMM

Ausführungen:

(Maße in mm)

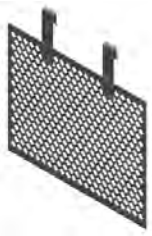
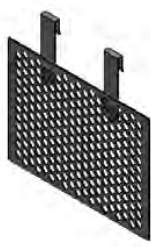


ohne Bodenablaufhahn		Wandstärke	Länge		Breite		Höhe	
			innen	außen	innen	außen	innen	außen
	TG 05	8	200	391	150	212	190	226
	TG 10	8	260	453	200	266	240	278
	TG 20	8	320	513	240	306	310	338
	TG 50	10	420	638	300	400	400	450

Mit Bodenablaufhahn		Wandstärke	Länge		Breite		Höhe	
			innen	außen	innen	außen	innen	außen
	TG 05	6	200	391	150	212	180	326
	TG 10	8	260	453	200	266	240	380
	TG 20	8	320	513	240	306	310	450
	TG 50	10	420	638	300	400	400	540

( Tischgalvanisierwanne TG 100 Wannen auf Anfrage!)

## WANNENSYSTEM TG-PROGRAMM

Anodengrößen:

	TG 5	TG 10	TG 20	TG 50
Abmessungen	 100 x 150 mm 2 Anschlussfahnen 150er Seite	 150 x 200 mm 2 Anschlussfahnen 200er Seite	 250 x 200 mm 2 Anschlussfahnen 250er Seite	 250 x 350 mm 2 Anschlussfahnen 250er Seite

Anodenanwendungen:

Material	Geeignet für:									
	Au (1)	Au (2)	Ag	Pt	Pd	Rh	Ti	Ni	Cu	Entfettung
Edelstahl V4A		.								.
Titan platinert	.			.	.	.	.			
Nickel								.		
Kupfer									.	
Kupfer (phosphorhaltig)									.	
Feinsilber			.							
Mischoxid				.	.	.	.			

(1) Goldplattierung

(2) Farbvergoldung

## WANNENSYSTEM TG-PROGRAMM

### Lieferbares Zubehör:

- BEWEGUNGSMOTOR TG - Warenbewegung von Gestellen oder Trommeleinheiten in einer Klein-Galvanik oder Wannensystem



### Funktion:

Kontinuierliche Vorwärts- und Rückwärts-Bewegung von Gestellen oder Trommeleinheiten mit einer Schubstange. Der Antrieb erfolgt über einen Motor mit Schutz-Kleinspannung von 24V, auf Wunsch auch mit stufenlos regelbarer Geschwindigkeit.

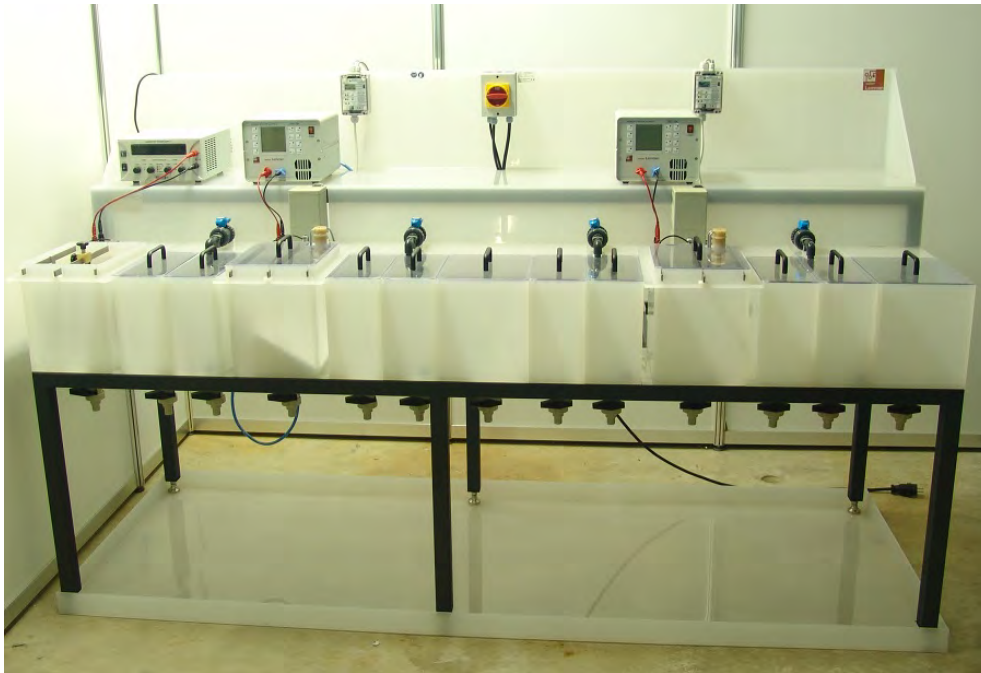
Gehäusewerkstoff: Polypropylen

- Aufrüstsatz "E": Warenstange und 2 Anodenstangen aus Edelstahl-Flachmaterial 15 x 4 mm mit Verbindungskabel, Schrauben und Anschlussklemmen
- Aufrüstsatz "S": Wasserzulaufrohr aus PVC mit Absperrhahn und Halterungen, Standrohr aus PVC als Wasserüberlauf mit Schlauchtülle
- Aufsteckbare Warenbewegung mit kontinuierlicher Vorwärts- und Rückwärtsbewegung: Hublänge 45 mm, Hubgeschwindigkeit ca. 50 mm/sec., Stromanschluss 230 V
- Aufsteckbare Warenbewegung stufenlos regelbar, incl. Drehzahlregler: Hublänge 45 mm, Hubgeschwindigkeit regelbar, Stromanschluss 230 V
- Wannendeckel PVC, PP, PVDF oder Edelstahl mit Griff
- Gleichrichter Standard: 10V/ 10 A – 10V/ 20 A – 10V/ 50 A. Weitere Größen und Ausführungen auf Anfrage.
- Boden- od. Wandheizkörper mit Temperaturregelung und Trockengehschutz
- Lufteinblasung (Membranpumpen)
- Umwälzpumpen
- Trommeleinheit und Trommelaggregate
- Rührwerke in unterschiedlicher Ausführung
- Filtereinrichtung
- Kühleinrichtungen (Wärmeaustauscher mit Kühlthermostat)
- Anoden- und Kathodenmaterial für Edelmetall- und Nichtedelmetallbäder sowie Elektrolyse
- Div. Halterungen (Standard- und kundenspezifische Ausführungen)

## WANNENSYSTEM TG-PROGRAMM



Ausführungen: TG-Wannen mit Untergestell





# WANNENSYSTEM TG-PROGRAMM



## Lieferbares Zubehör:

- Halterungen (Standardausführung), Halterungen (kundenspezifisch)

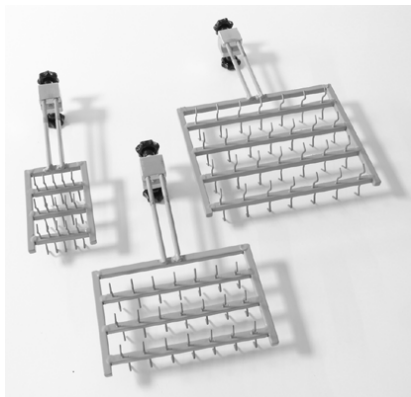


Abb.:  
Halterungen mit Messing-Kontaktkopf in unterschiedlichen Größen und Ausführungen

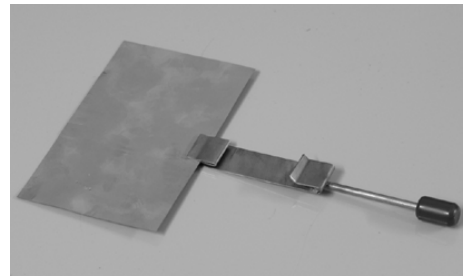


Abb.:  
Halterungen mit Kontaktknopf

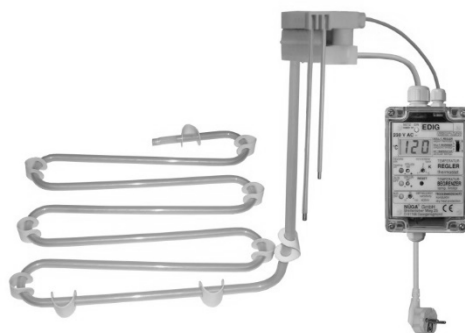


Abb.:  
Bodenheizkörper mit digitalem Temperaturregler und eingebautem Trockenheizschutz/Niveauregler.



Abb.: Kühleinrichtung, inkl. Wärmeaustauscher und Kühlaggregat

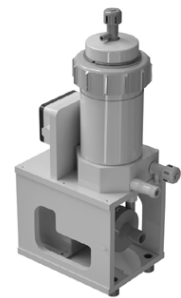


Abb.: Filtereinheiten in 4" und 10"

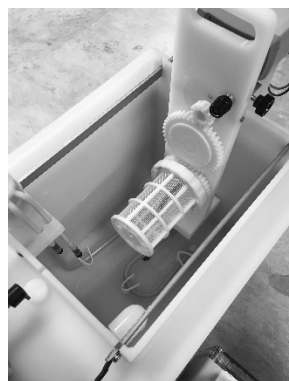
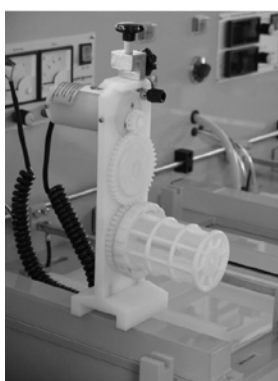


Abb.: TrommelEinheiten und Trommelaggregate



**Walter Lemmen GmbH**  
Birkenstraße 13  
D-97892 Kreuzwertheim  
Germany

Tel: +49 (0) 93 42 / 78 51  
Fax: +49 (0) 93 42 / 2 11 56  
info@walterlemmen.de  
**www.walterlemmen.de**

